

ESCALATOR HANDRAIL

HoldSafe

**Advanced
UV-C Technology**

エスカレーター/ムービングウォーク 手摺りベルト 除菌用紫外線照射装置

除菌作業の負担を軽減

エスカレーター稼働中
自動運転にて常に除菌します。

<https://dengyo-ydc.co.jp>

エスカレーター手摺りベルト除菌用紫外線照射装置

Advanced UV-C Technology

**ESCALATOR
HANDRAIL**



©YamashitaDengyo Company Limited 2024 All rights reserved



エスカレーター手摺りベルト除菌用紫外線照射装置

Advanced UV-C Technology

ESCALATOR
HANDRAIL

ステンレス (SUS) タイプ



SUBWAYS



SHOPPING
MALLS

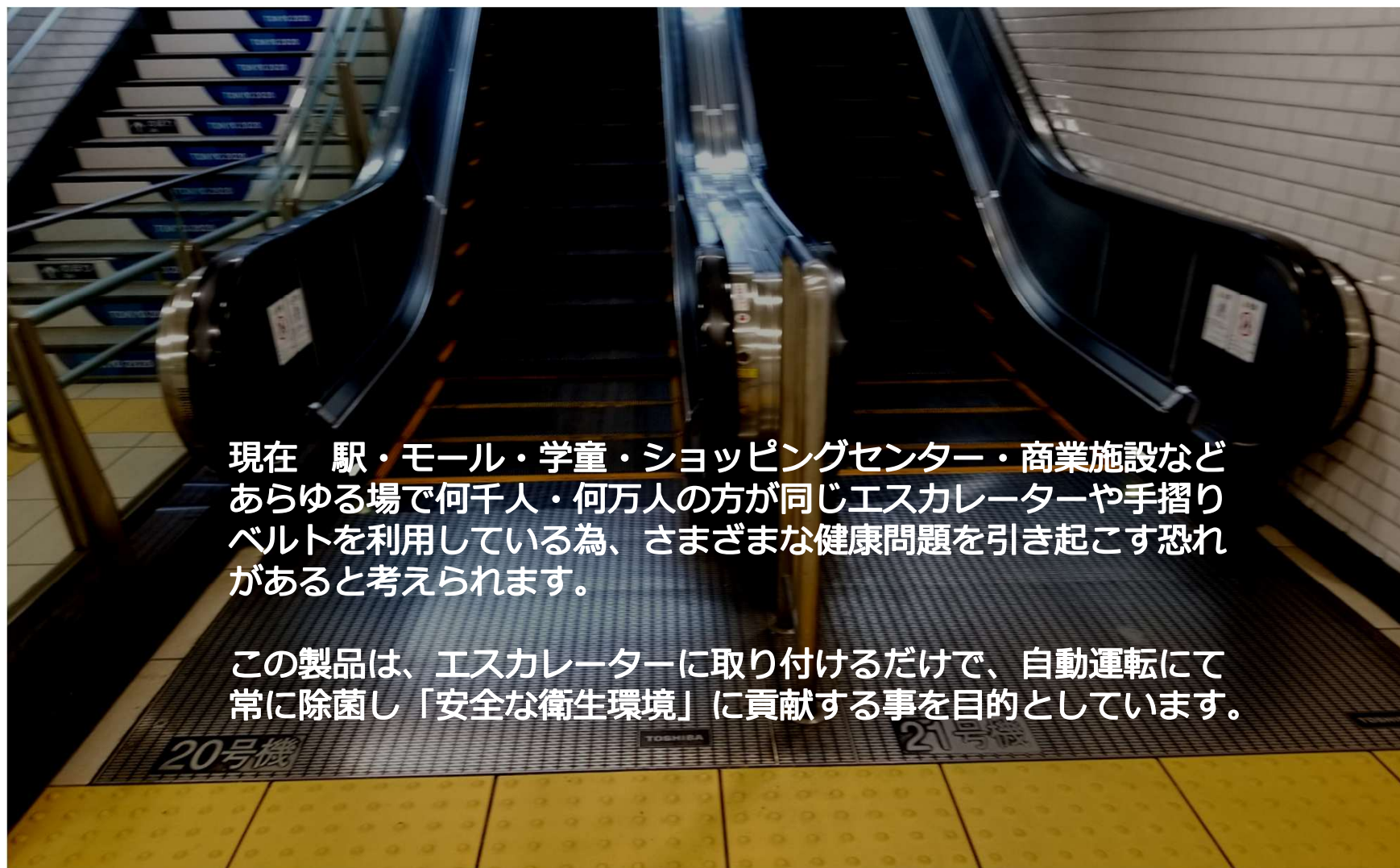


AIRPORTS



PUBLIC
VENUES





現在 駅・モール・学童・ショッピングセンター・商業施設などあらゆる場で何千人・何万人の方が同じエスカレーターや手摺りベルトを利用している為、さまざまな健康問題を引き起こす恐れがあると考えられます。

この製品は、エスカレーターに取り付けるだけで、自動運転にて常に除菌し「安全な衛生環境」に貢献する事を目的としています。



ESCALATOR HANDRAIL
Advanced
UV-C Technology



自家発電(エスカレーター手摺りベルト駆動
を利用し、外部電源不要)



紫外線(UV-C) 除菌



安心・安全な除菌



簡単設置



長い寿命/管理容易



産業利益極大化

HoldSafe

New Model : DS10 **Advanced UV-C Technology**

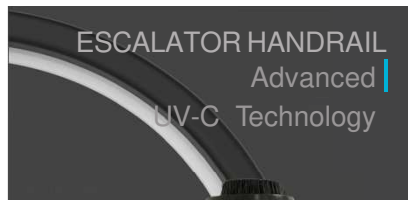


上部安全ブラシ標準搭載 モデルDS10-SUS / GLS
希望小売価格¥オープン価格(税抜)

(下部ブラシ オプション) 標準価格 ¥18,800円(税抜)



安全ブラシ取り外し可能 モデルDS10-SUS / GLS



Model 比較



Model
DS10
2024年以降

新/旧
Model番号
生産

Model
HSCW003
2020年

25mW LED チップ x 10EA

LED モジュール

12mW LED チップ x 10EA

広い / ガラスのギャップを 広く覆ってくれる
(衝撃耐久性能アップ)

側面カバープレート

狭い / ガラスのギャップを十分に覆う程ではない

標準搭載
(指、物体の差し込まれ防止)

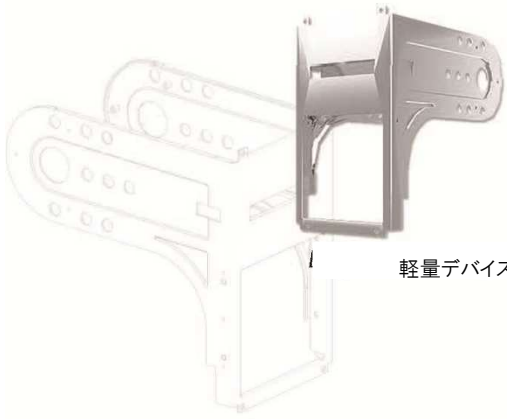
安全ブラシ

無し
(物体の差し込まれる可能性あり)

ABS/不燃素材 (AF365F)

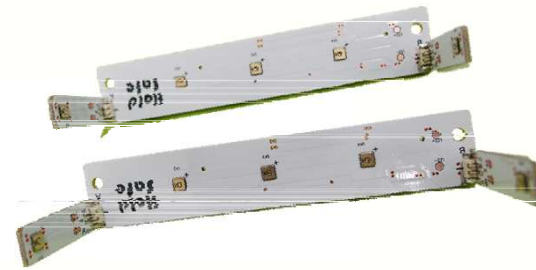
外面カバープレート材質

ABS/不燃素材 (AF365F)



Housing

軽量デバイスで使いやすい



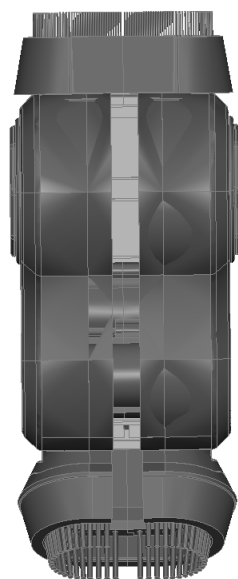
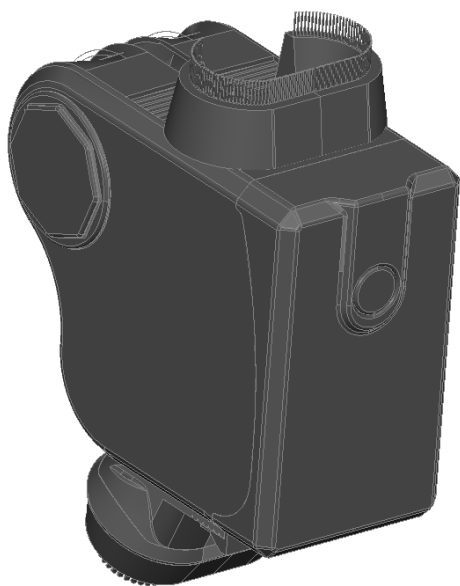
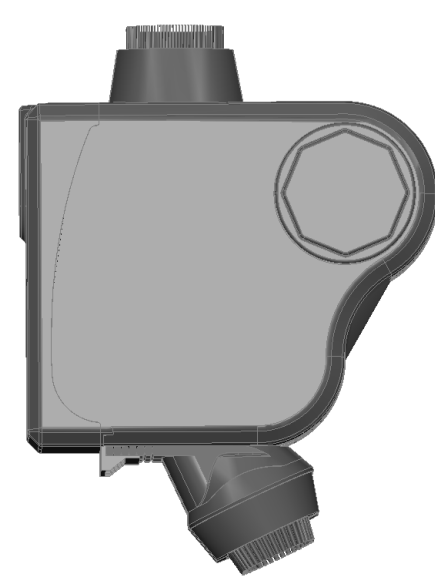
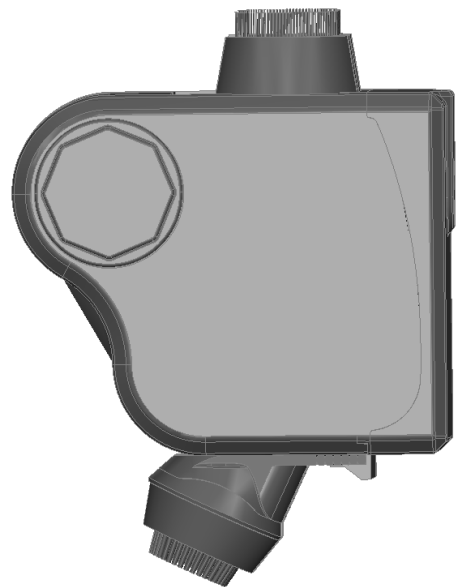
UV-C LED

手摺りベルトに生息するさまざまな細菌を除菌します



Power module

手摺りベルトの回転駆動を利用して電気に変換します



©YamashitaDengyo Company Limited 2024 All rights reserved

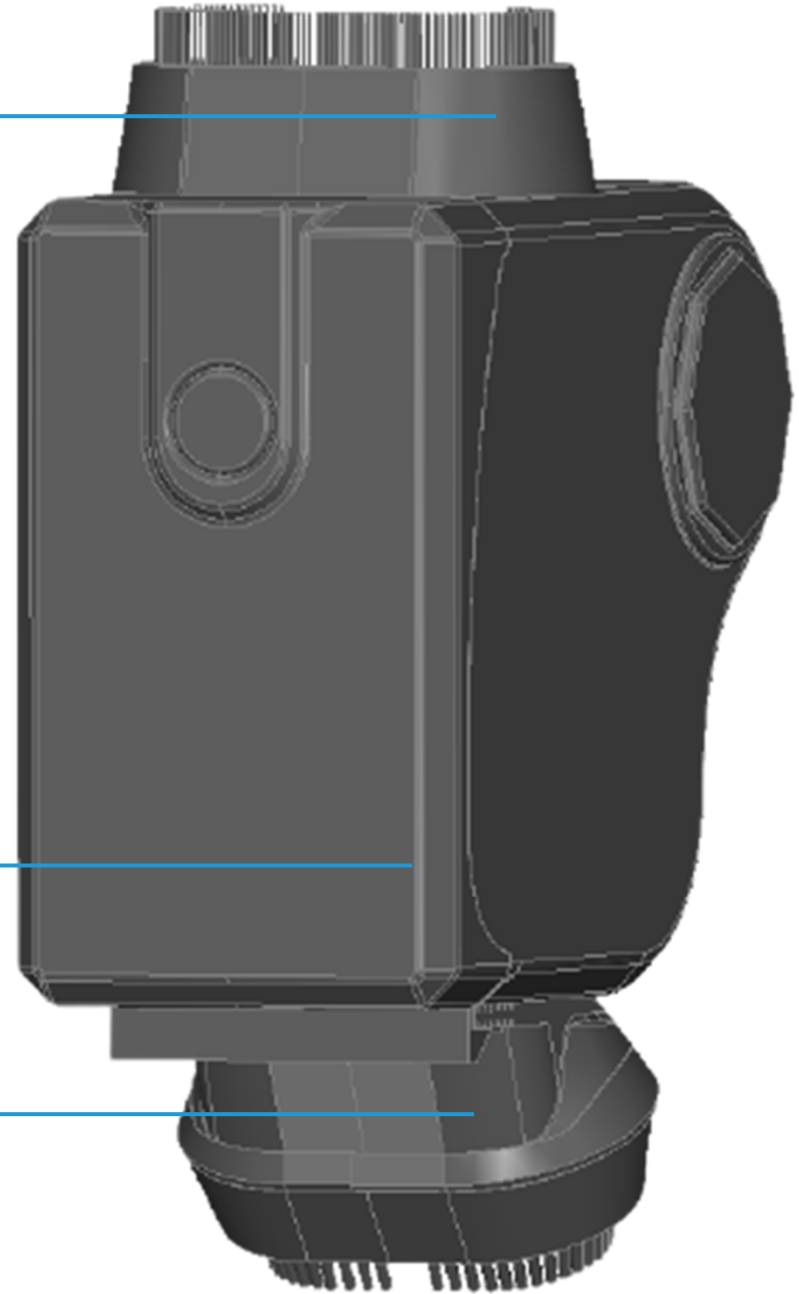
上段安全ブラシ



25mW LED: アップグレード

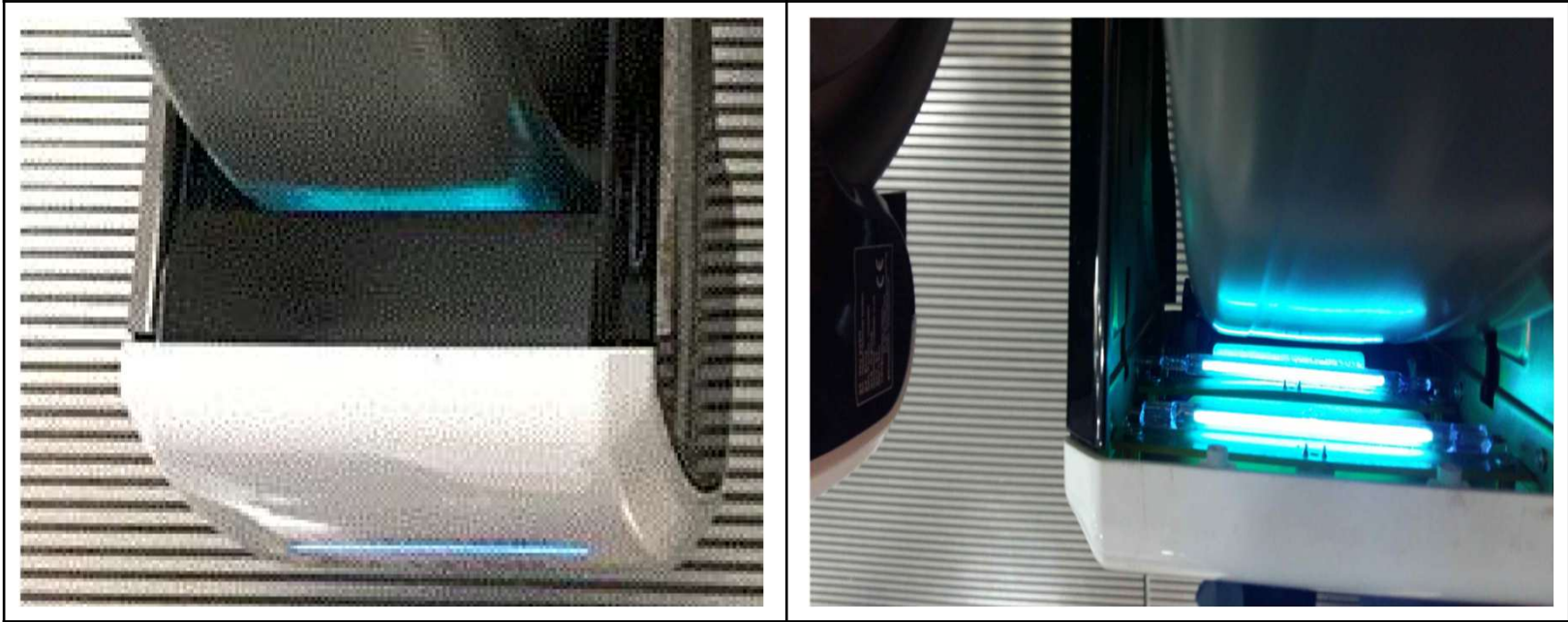
ABS/不燃素材 (AF365F)

**下段安全ブラシ
(オプション品)**



自家発電にて発光する除菌用紫外線照射ランプは陰極線ランプを使用しております。手摺りベルトの除菌率を高めるため安定した253.7nm～278nm波長のUV-C LEDランプを使用し、人体に影響を与えないように除菌可視距離を20mmで設計し本製品を開発いたしました。

また、ランプカバーを被せて目で紫外線を直接見られる空間を遮断することで安全性を高めております。



除菌用紫外線照射 UV-C LEDランプ



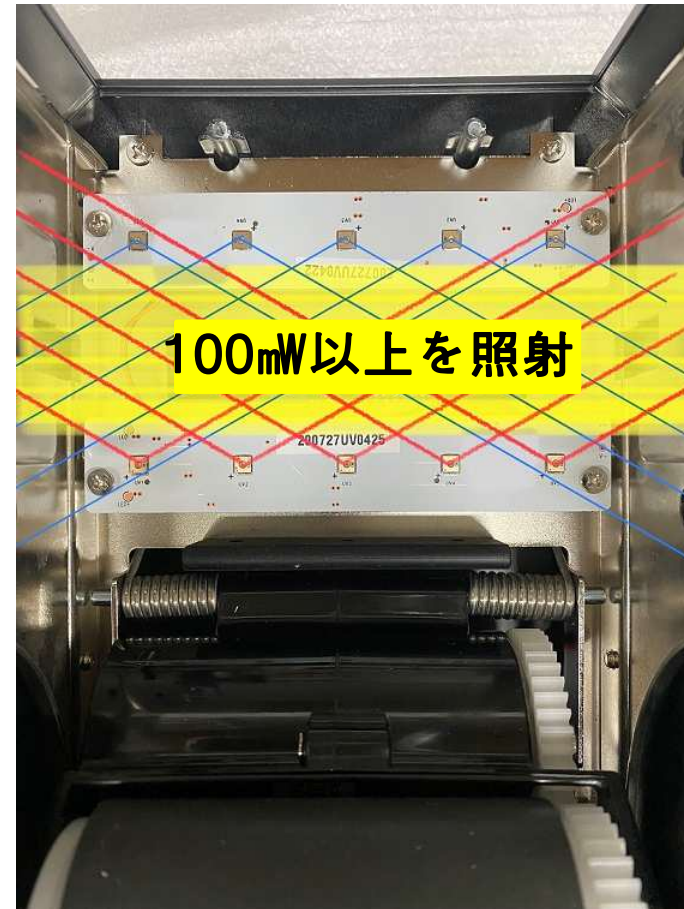
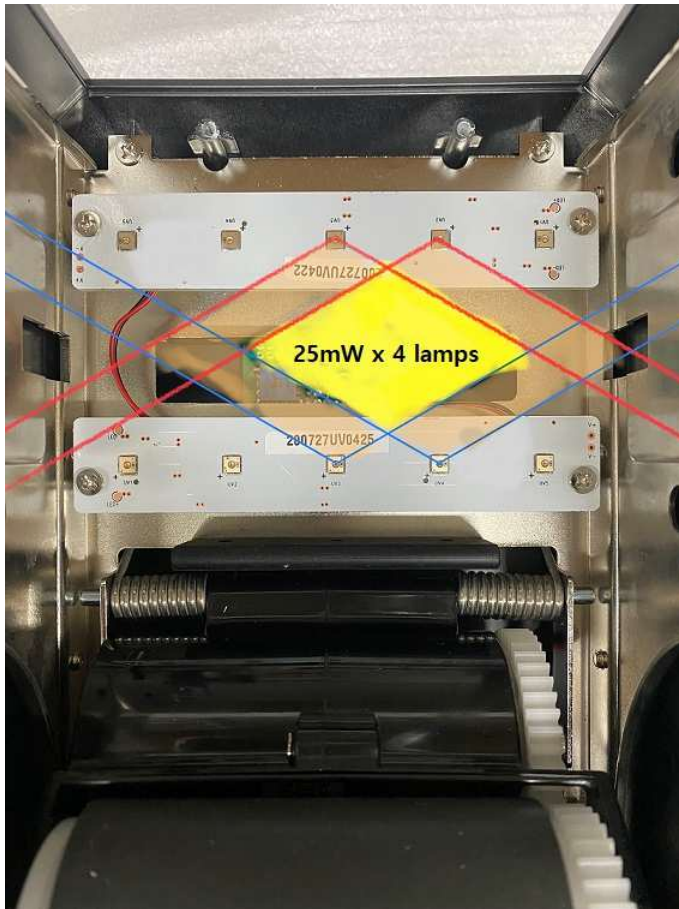
仕様

品名
モデル番号
寸法(幅ブラシ)
重さ(ブラシ含む)

外面カバー-材質
表面 フィニッシュカラー
ジェネレーター-DC 出力

UV-C LED モジュール
UV-C スペック
ピーク波長
寿命 (LED)

- エスカレーター-除菌用紫外線照射装置
- 型式 DS10 希望小売価格 ¥ オープン価格
- 130x240x270mm (130x290x270mm)
- 2.2kg (2.4kg)
- ABS/AF365F (不燃素材プラスチック)
- 高光沢ペインティング
- ブラック
- 10V 3~3.2W
(手すり速度 25~40m/min)
- 25mW LED チップ x 10EA
- UV-C 278nm
- 10,000時間 (長寿命)



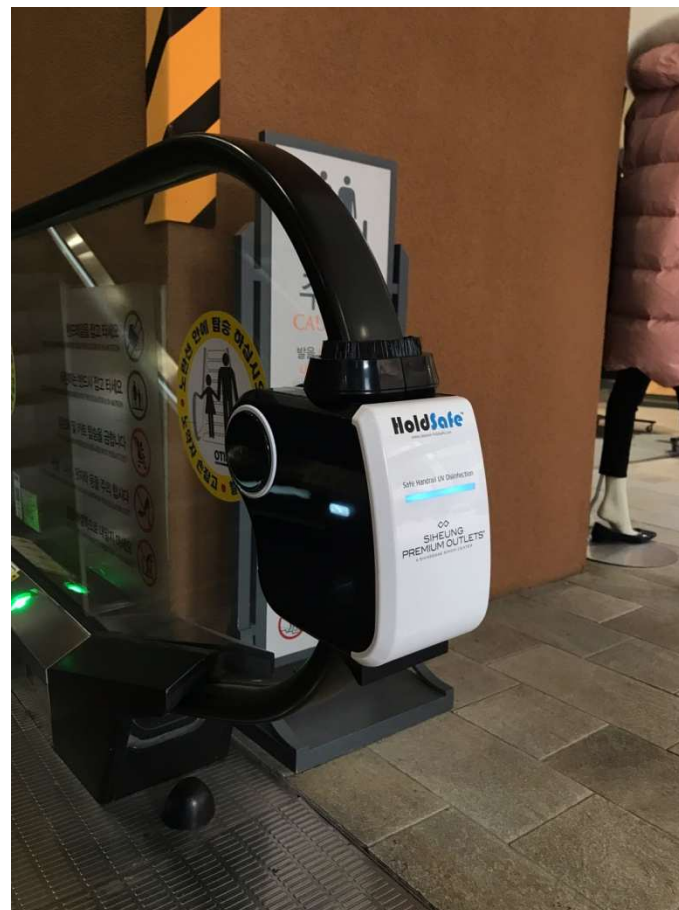
除菌用 UV-C ランプ 25mW UV-Cモジュール10個搭載 積算光量 (1SEC)=250mJ/cm²

除菌用紫外線照射装置 手摺りベルトに紫外線を当てわずかな時間で除菌



除菌作業の負担を軽減

エスカレーター稼働中
自動運転にて常に除菌します。



除菌効果のある紫外線で「毎日 安心できる衛生環境を」

DS10 シリーズは、除菌効果のある紫外線だけを照射し、その機器内部を通過する手摺りベルト表面部分を、わずかな時間で除菌する装置です

※すべての菌・ウイルスに効果があるわけではありません。